

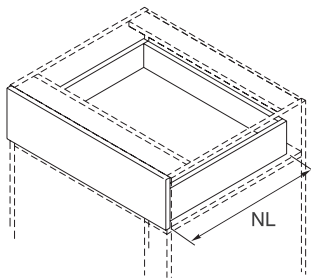
## Guía Tourpush 2 /Tourmuss con pasador. Extracción total SP16 / Full extension undermount slides with Peg



### Características técnicas / Technical characteristics

- Capacidad de carga 35kg.
- Acabado zincado.
- Con cierre amortiguado.
- Longitud: 250-600.
- Extensión total.
- Montaje y desmontaje del cajón sin herramientas.
- El sistema silencioso garantiza un funcionamiento suave y sin ruido.
- Regulación de cajón arriba y abajo 0 ± 4mm.
- Para espesores laterales de 16mm.
- Load capacity: 35kg.
- Finish zinc plated.
- Soft close.
- Length 250 - 600mm.
- Full extension.
- Tool free assembly and removal of drawer.
- Silent system guarantees smooth run without noise.
- Drawer up&down adjustment: 0 ± 4 mm.
- Maximum drawer side thickness: 16mm.

### Espacio necesario / Space Requirement



NL: Longitud nominal  
NL: Nominal Length

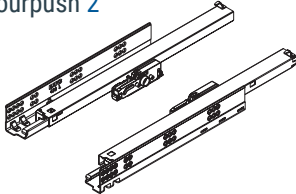
### Codigos / Codes

NL	Código		Juego	
	Push	Muss	Push	Muss
250	9070.239	9070.339		
300	9070.241	9070.341		
350	9070.242	9070.342		
400	9070.243	9070.343	6	10
450	9070.244	9070.344	juegos	juegos
500	9070.245	9070.345		
550	9070.246	9070.346		
600	-	9070.347		

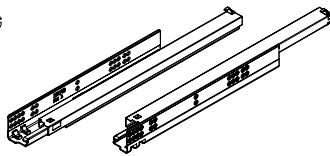
### Articulos incluidos en el juego / Included items kit

1 Guías (izquierda/derecha) / Slides (left/right)

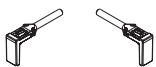
Tourpush 2



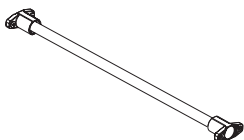
Tourmuss



2 Pasador de bloqueo / Locking Pin



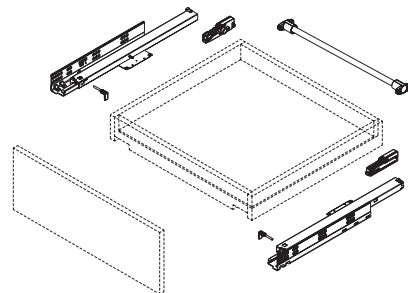
3 Barra sincronizadora(opcional) / Rod for Push-open Synchronization



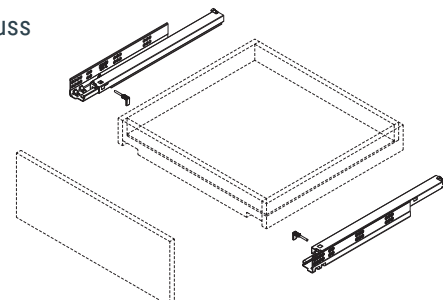
• Cod. 9070.249 Barra sincronizadora 1.100mm.(Corte = LW-172) opcional solo versión PUSH.

### Vista explosionada cajón / Exploded view of the drawer

Tourpush 2



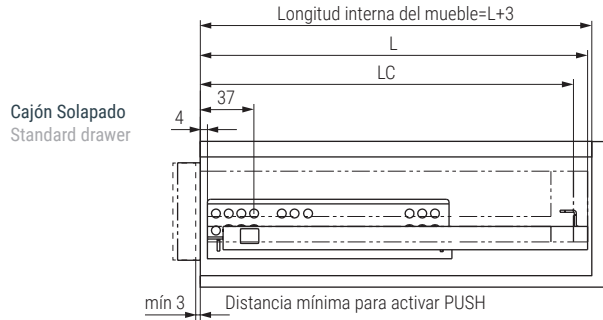
Tourmuss



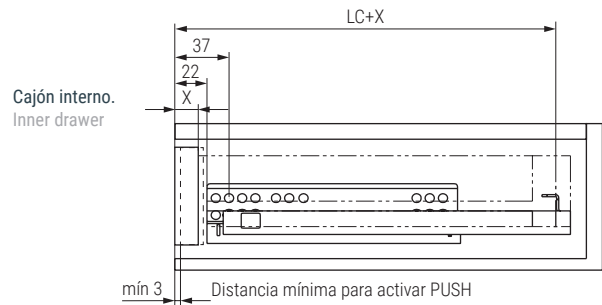
## Planos / Planning

### Dimensiones de la instalación / Installation Dimensions(mm.)

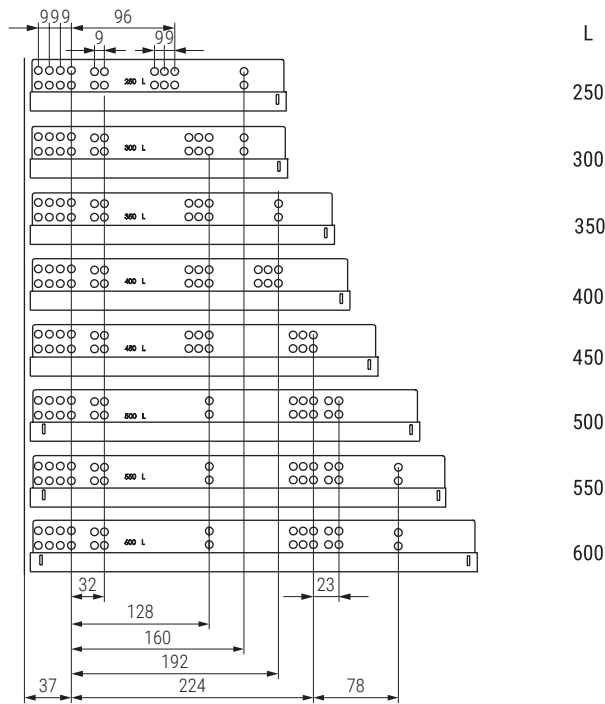
NL= longitud de deslizamiento nominal LT= profundidad interna del mueble LT = NL+3  
NL= Nominal Slide length LT= Internal Cabinet Depth LT = NL+3



NL= longitud de deslizamiento nominal LT= profundidad interna del mueble LT = NL+22  
NL= Nominal Slide length LT= Internal Cabinet Depth LT = NL+22

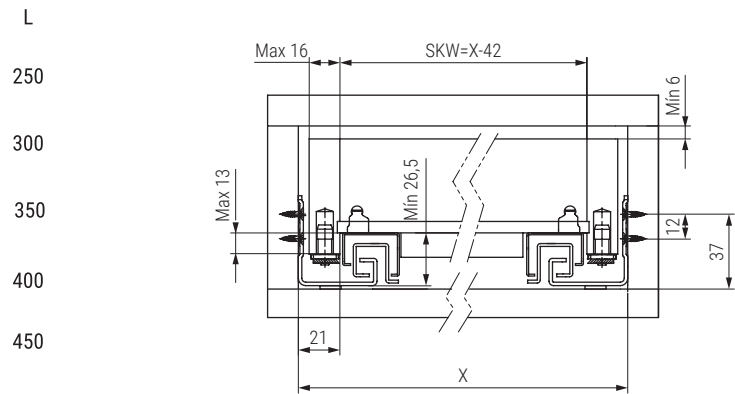


### Posiciones de los tornillos en las guías (mm) Screw Positions of the slides (mm)

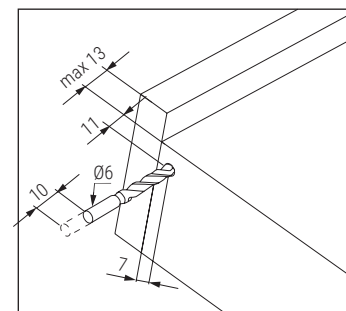


### Dimensiones de instalación (mm) Installation dimensions (mm)

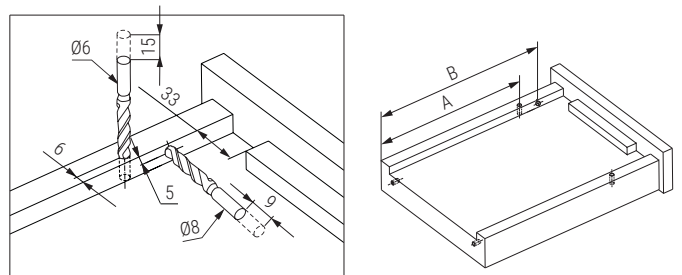
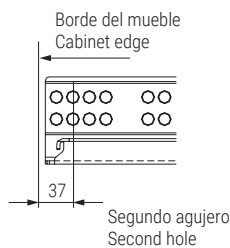
SKW=Ancho interior del cajón X=Ancho interior del mueble  
SKW= Internal drawer width X= Internal cabinet width



### Mecanizado parte posterior del cajón (mm) Drawer back preparation (mm)



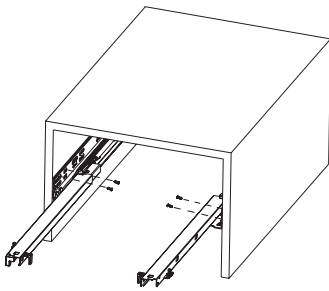
### Posición del orificio de fijación cuando el cajón es interior Fixing hole position for inner drawer



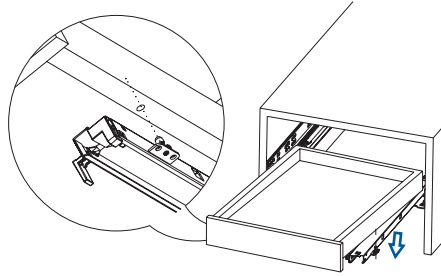
NL	250	300	350	400	450	500	550	600
A(mm.)	190	245	270	305	330	355	390	415
B(mm.)	200,5	255.5	280.5	319.5	369.5	419.5	469.5	519.5

## Instrucciones/ Assembly

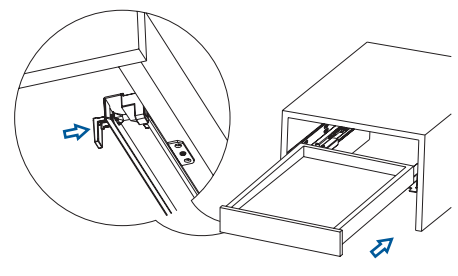
### Instalación de las guías con pasador de bloqueo/ Drawer assembly with Locking pin.



Fijar las guías en el lateral del mueble  
 Fix the slide onto the cabinet

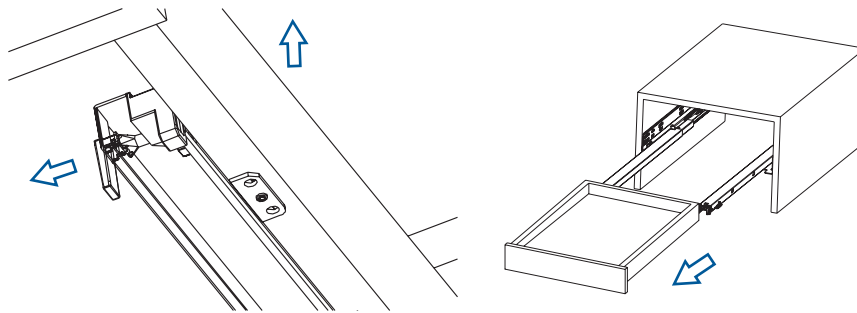


Extraer las guías y colocar el cajón encima, alienando el pivote de la guía con el mecanizado del cajón.  
 Pull out the drawer member of the slide from the cabinet, lay the drawer onto the slide.



Presionar pasador de bloqueo de la guía, para fijar el cajón.  
 Press the locking pin into the drawer side to lock the position of the drawer.

### Extracción del cajón con clavija / Removal with Peg



Para quitarlo, extraiga el pasador de bloqueo de la guía. Levante el cajón y sáquelo del mueble.  
 For removal, pull out the locking pin from the drawer side. Lift the drawer and pull it out from the cabinet.